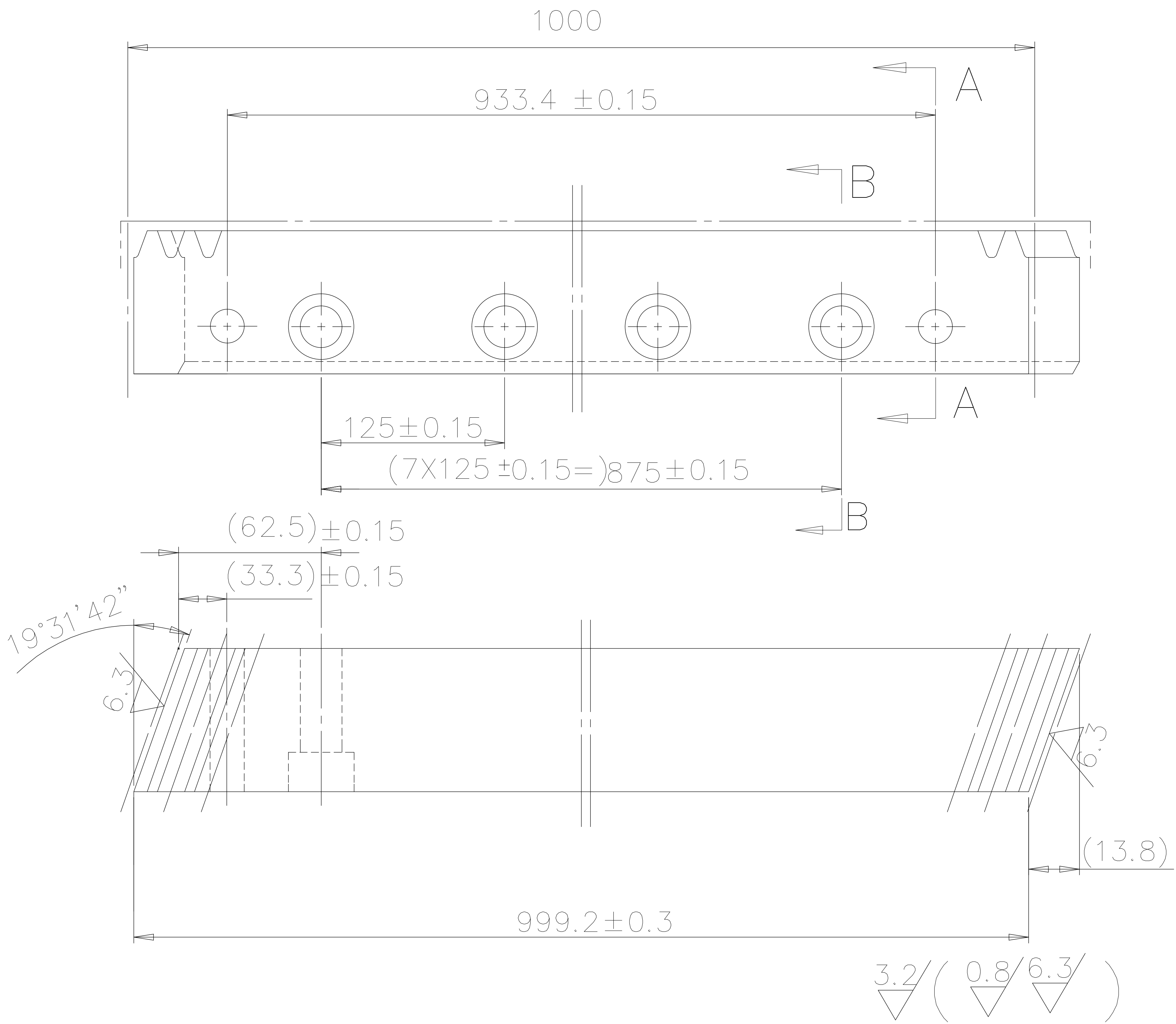
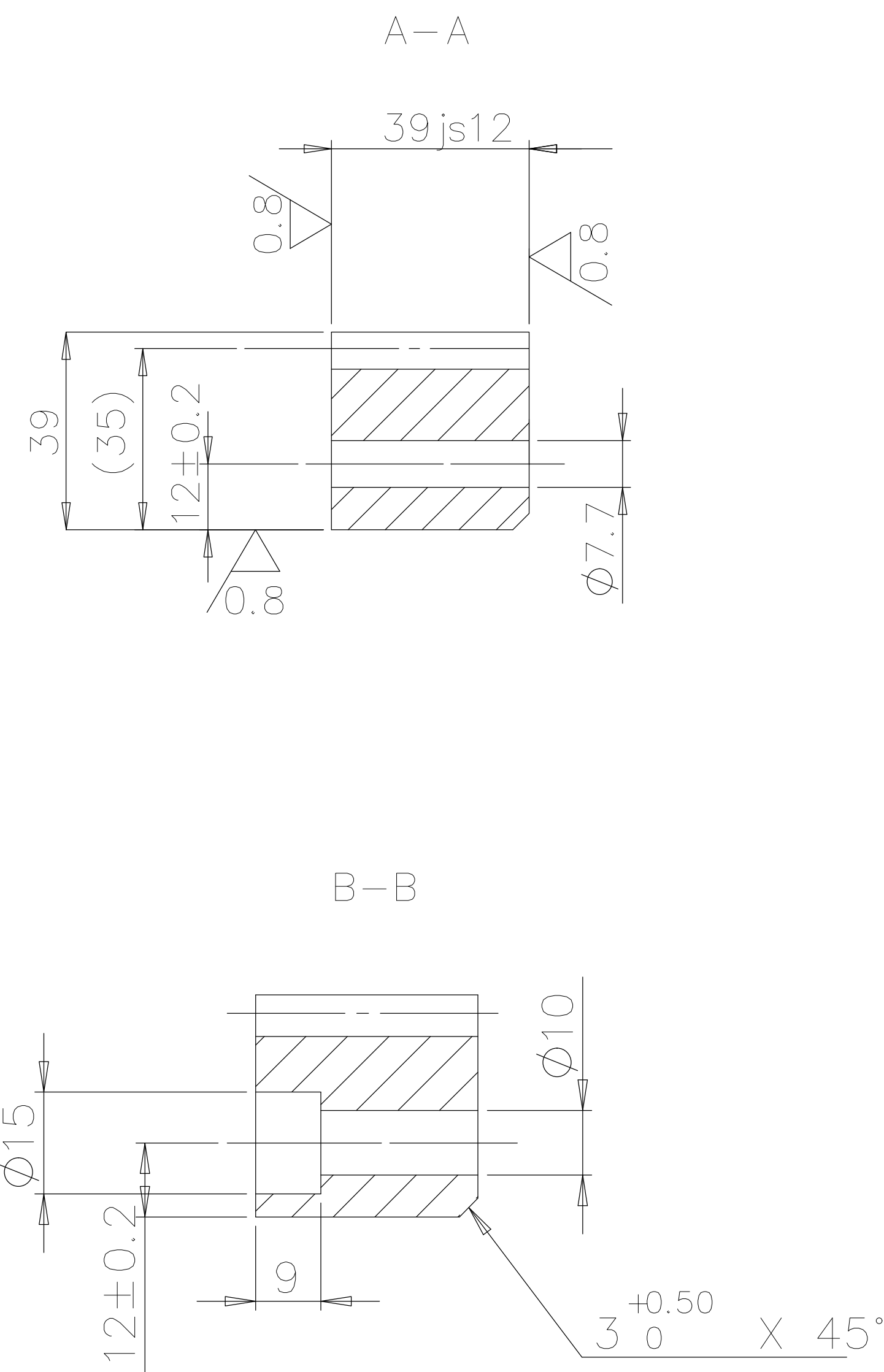


Rack Data			
模数	module	m	4.0
压力角	pressure angle	α	20°
齿数	number of teeth	Z	75
齿顶修缘	topping		yes
螺旋角	helical angle	β	19°31'42"
旋向	hand of helix		RH
齿顶减薄	tip alteration	km	-
精度等级	accuracy grade		DIN 8
齿距累计偏差	cumulative pitch dev	FpL	0.04/300
齿距总偏差	GT pitch dev	GT/1000	0.08

技术要求：
 1、调质处理，硬度HRC24-27
 2、去毛刺，棱边倒钝



		NO.	1904. 301	DRAWN:	YAO	DATE:	
		MATERIAL:	C45	TITLE:	齿条 Rack		